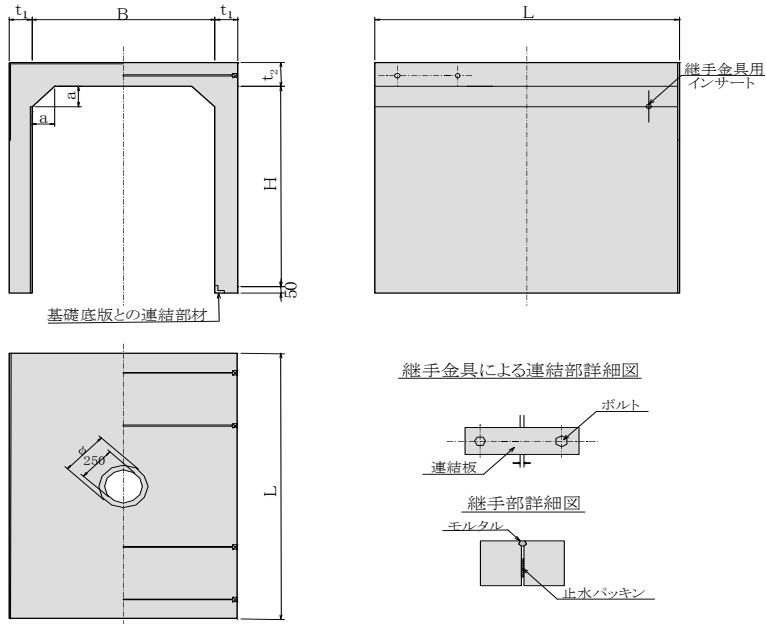


水路幅 1000~2000

■規格図



車道用:T-25縦横断対応  
歩道用:T-6乗入横断対応  
※表面アート模様対応可能

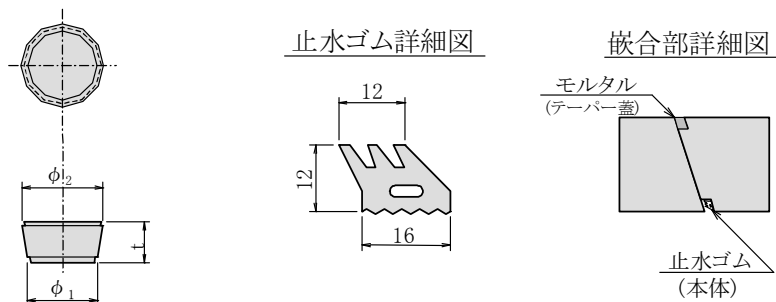
■寸法・重量

呼び名 a(幅) x c(深)	参考重量 (kg)	寸法 (mm)				
		t <sub>1</sub>	t <sub>2</sub>	a	φ	L
1,000 x 800	1,800	120	125	150	313	1,995
x 900	1,920					
x 1,000	2,030					
x 1,100	2,150					
x 1,200	2,260					
x 1,300	2,380					
x 1,400	2,490					
x 1,500	2,610					
1,100 x 800	1,860	120	125	150	313	1,995
x 900	1,980					
x 1,000	2,090					
x 1,100	2,210					
x 1,200	2,320					
x 1,300	2,440					
x 1,400	2,550					
x 1,500	2,670					
1,200 x 800	1,920	120	125	150	313	1,995
x 900	2,040					
x 1,000	2,150					
x 1,100	2,270					
x 1,200	2,380					
x 1,300	2,500					
x 1,400	2,610					
x 1,500	2,730					
1,300 x 800	2,020	120	130	150	315	1,995
x 900	2,130					
x 1,000	2,250					
x 1,100	2,360					
x 1,200	2,480					
x 1,300	2,590					
x 1,400	2,710					
x 1,500	2,820					
1,400 x 1,000	2,460	120	150	150	325	1,995
x 1,100	2,580					
x 1,200	2,690					
x 1,300	2,810					
x 1,400	2,920					
x 1,500	3,040					
x 1,600	3,500					
x 1,700	3,630					
x 1,800	3,760					
x 1,900	3,900					
x 2,000	4,030					

呼び名 a(幅) x c(深)	参考重量 (kg)	寸法 (mm)					
		t <sub>1</sub>	t <sub>2</sub>	a	φ	L	
1,500 x 1,000	2,650	130	150	150	325	1,995	
x 1,100	2,770						
x 1,200	2,900						
x 1,300	3,020						
x 1,400	3,150		150	150	325	1,995	
x 1,500	3,270						
x 1,600	3,740						
x 1,700	3,880						
x 1,800	4,030	130	150	150	325	1,995	
x 1,900	4,170						
x 2,000	4,320						
1,600 x 1,000	2,720						
x 1,100	2,850		150	160	150	330	1,995
x 1,200	2,970						
x 1,300	3,090						
x 1,400	3,220						
x 1,500	3,340	150		160	150	330	1,995
x 1,600	3,810						
x 1,700	3,960						
x 1,800	4,100						
x 1,900	4,240	150	180	150	340	1,995	
x 2,000	4,390						
1,800 x 1,000	2,960						
x 1,100	3,090						
x 1,200	3,210		130	150	150	325	1,995
x 1,300	3,330						
x 1,400	3,460						
x 1,500	3,580						
x 1,600	4,050	150		150	325	1,995	
x 1,700	4,200						
x 1,800	4,340						
x 1,900	4,490						
x 2,000	4,630	150	180	150	340	1,995	
2,000 x 1,000	3,330						
x 1,100	3,450						
x 1,200	3,580						
x 1,300	3,700						
x 1,400	3,820						
x 1,500	3,950						
x 1,600	4,420						
x 1,700	4,570						
x 1,800	4,710						
x 1,900	4,860						
x 2,000	5,000						

## 蓋版

### ■コンクリート蓋版(1,100~1,500) 規格図

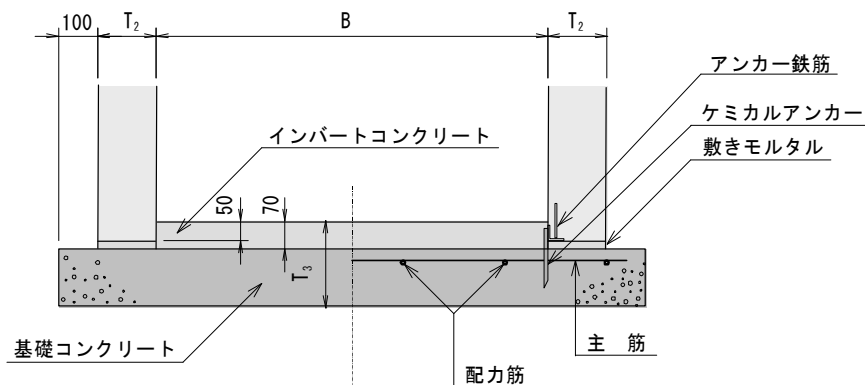


### ■寸法・重量

呼び名	参考重量 (kg)	寸法 (mm)		
		φ <sub>1</sub>	φ <sub>2</sub>	t
1,000用	18	250	312.5	125
1,100用				130
1,200用				
1,300用	19		325	150
1,400用				
1,500用	23		330	160
1,600用				
1,800用	25			
2,000用	29	340	180	

## 鉄筋コンクリート基礎標準断面

### ■規格図



### ■寸法・重量

呼び名	土被り ※参考 (m)	厚さ		配筋				ケミカル アンカー (径~数)	
		T <sub>2</sub> (mm)	T <sub>3</sub> (mm)	主筋 (径)	(数)	配力筋 (径)	(数)		
車 道 用	1,000	0.1~3.0	120	270	D16	8	D13	6	D10~4
	1,100		120	270	D19	8	D13	6	D13~4
	1,200		120	270	D19	8	D13	6	D13~4
	1,300		120	270	D19	8	D13	7	D13~4
	1,400	0.1~2.0	120	270	D19	8	D13	7	D13~4
			140	270	D19	8	D13	7	D13~4
		2.0~3.0	120	320	D19	8	D13	7	D13~4
			140	320	D19	8	D13	7	D13~4
	1,500	0.1~1.5	130	270	D19	8	D13	7	D13~4
			150	270	D19	8	D13	7	D13~4
1.5~3.0		130	320	D19	8	D13	7	D13~4	
		150	320	D19	8	D13	7	D13~4	
1,600	0.1~3.0	130	320	D19	8	D13	8	D13~4	
		150	320	D19	8	D13	8	D13~4	
	1,800	0.1~3.0	130	320	D19	10	D13	8	D13~4
			150	320	D19	10	D13	8	D13~4
2,000	0.1~2.0	130	320	D19	10	D13	9	D13~4	
		150	320	D19	10	D13	9	D13~4	
	2.0~3.0	130	370	D19	10	D13	9	D13~4	
		150	370	D19	10	D13	9	D13~4	
歩 道 用	1,000	0~0.5	120	220	D13	8	D10	6	D10~4
	1,100		120	220	D16	8	D10	6	D13~4
	1,200		120	220	D16	8	D13	6	D13~4
	1,300		120	220	D16	8	D13	7	D13~4
	1,400		120	270	D16	8	D13	7	D13~4
			140	270	D16	8	D13	7	D13~4
	1,500		130	270	D16	8	D13	7	D13~4
			150	270	D16	8	D13	7	D13~4
	1,600		130	270	D16	8	D13	8	D13~4
			150	270	D16	8	D13	8	D13~4
	1,800		130	270	D19	8	D13	8	D13~4
			150	270	D19	8	D13	8	D13~4
	2,000		130	270	D19	8	D13	9	D13~4
			150	270	D19	8	D13	9	D13~4

注1) 主筋本数及びケミカルアンカー本数は、製品1本(延長方向2m)当りの数値です。

注2) 上記の土被り条件と異なる場合は、弊社営業員にお尋ね下さい。