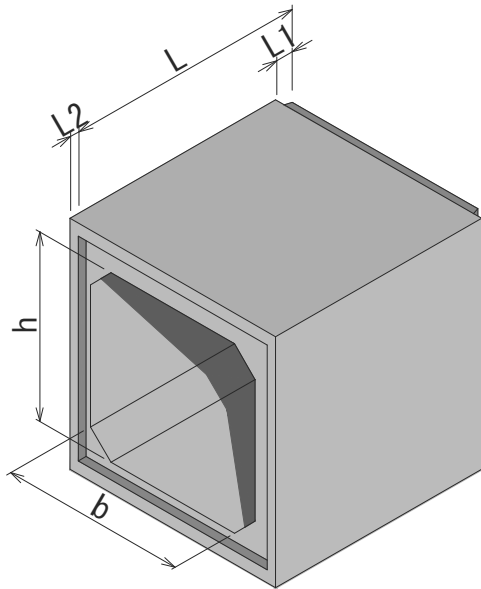


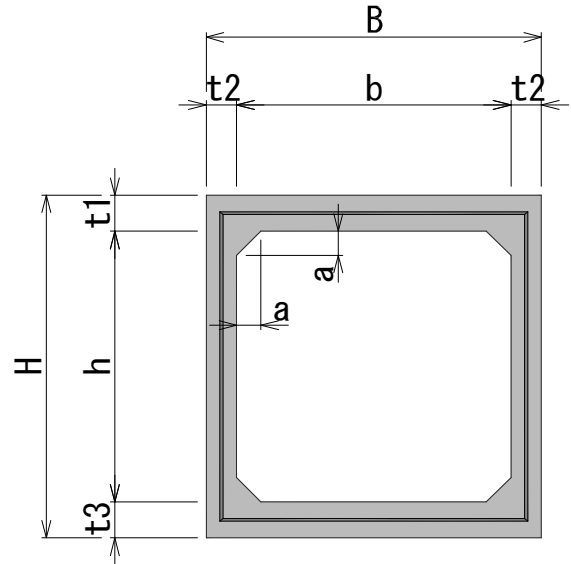
内空サイズ 1,800×1,000 ~ 3,000×2,500(各150型、300型)

■規格図

土被り : 0.5m~3.0m(300型)
 設計基準強度 : 40 N/mm²
 許容圧縮応力度 : 12 N/mm²
 許容せん断応力度 : 0.5 N/mm²



【標準断面図】



■寸法・重量

呼び名 b(幅) x h(深)	参考重量 (kg)	寸法 (mm)								製品長 L
		外幅 B	外高 H	ハンチ a	頂版厚 t1	側壁厚 t2	底版厚 t3	継手長さ		
								L1	L2	
1,800 × 1,000	4,880	2,100	1,300	150	150	150	150	80	80	2,000
× 1,100	5,030		1,400							
× 1,200	5,180		1,500							
× 1,300	5,330		1,600							
× 1,400	5,480		1,700							
× 1,500	5,630		1,800							
× 1,600	5,780		1,900							
× 1,700	5,930		2,000							
× 1,800	6,080		2,100							
2,000 × 800	4,870		2,300							
× 900	5,020	1,200								
× 1,000	5,170	1,300								
× 1,100	5,320	1,400								
× 1,200	5,470	1,500								
× 1,300	5,620	1,600								
× 1,400	5,770	1,700								
× 1,500	5,920	1,800								
× 1,600	6,070	1,900								
× 1,700	6,220	2,000								
× 1,800	6,370	2,100								
× 1,900	6,520	2,200								
× 2,000	6,670	2,300								

内空サイズ 1,800×1,000 ~ 3,000×2,500(各150型、300型)

■寸法・重量

呼び名 b(幅) x h(深)	参考重量 (kg)	寸法 (mm)								製品長 L
		外幅 B	外高 H	ハンチ a	頂版厚 t1	側壁厚 t2	底版厚 t3	継手長さ		
								L1	L2	
2,100 × 800	6,090	2,460	1,160	150	180	180	180	80	80	2,000
	6,270		1,260							
	6,450		1,360							
	6,630		1,460							
	6,810		1,560							
	6,990		1,660							
	7,170		1,760							
	7,350		1,860							
	7,530		1,960							
	7,710		2,060							
	7,890		2,160							
	8,070		2,260							
	8,250		2,360							
	8,430		2,460							
	8,610		2,560							
2,200 × 800	6,270	2,560	1,160	150	180	180	180	80	80	2,000
	6,450		1,260							
	6,630		1,360							
	6,810		1,460							
	6,990		1,560							
	7,170		1,660							
	7,350		1,760							
	7,530		1,860							
	7,710		1,960							
	7,890		2,060							
	8,070		2,160							
	8,250		2,260							
	8,430		2,360							
	8,610		2,460							
	8,790		2,560							
2,300 × 800	6,450	2,660	1,160	150	180	180	180	80	80	2,000
	6,630		1,260							
	6,810		1,360							
	6,990		1,460							
	7,170		1,560							
	7,350		1,660							
	7,530		1,760							
	7,710		1,860							
	7,890		1,960							
	8,070		2,060							
	8,250		2,160							
	8,430		2,260							
	8,610		2,360							
	8,790		2,460							
	8,970		2,560							
2,400 × 800	6,630	2,760	1,160	150	180	180	180	80	80	2,000
	6,810		1,260							
	6,990		1,360							
	7,170		1,460							
	7,350		1,560							
	7,530		1,660							
	7,710		1,760							
	7,890		1,860							
	8,070		1,960							
	8,250		2,060							
	8,430		2,160							
	8,610		2,260							
	8,790		2,360							
	8,970		2,460							
	9,150		2,560							
2,500 × 800	6,810	2,860	1,160	150	180	180	180	80	80	2,000
	6,990		1,260							
	7,170		1,360							
	7,350		1,460							
	7,530		1,560							
	7,710		1,660							
	7,890		1,760							
	8,070		1,860							
	8,250		1,960							
	8,430		2,060							
	8,610		2,160							
	8,790		2,260							
	8,970		2,360							
	9,150		2,460							
	9,330		2,560							

内空サイズ 1,800×1,000 ~ 3,000×2,500(各150型、300型)

■寸法・重量

呼び名 b(幅) x h(深)	参考重量 (kg)	寸法 (mm)								製品長 L
		外幅 B	外高 H	ハンチ a	頂版厚 t1	側壁厚 t2	底版厚 t3	継手長さ		
								L1	L2	
2,500 × 800	6,810	2,860	1,160	150	180	180	180	80	80	2,000
	6,990		1,260							
	7,170		1,360							
	7,350		1,460							
	7,530		1,560							
	7,710		1,660							
	7,890		1,760							
	8,070		1,860							
	8,250		1,960							
	8,430		2,060							
	8,610		2,160							
	8,790		2,260							
	8,970		2,360							
	9,150		2,460							
	9,330		2,560							
2,600 × 1,000	8,400	3,000	1,400	200	200	200	200	80	80	2,000
	8,600		1,500							
	8,800		1,600							
	9,000		1,700							
	9,200		1,800							
	9,400		1,900							
	9,600		2,000							
	9,800		2,100							
	10,000		2,200							
	10,200		2,300							
	10,400		2,400							
	10,600		2,500							
	10,800		2,600							
	11,000		2,700							
	11,200		2,800							
11,400	2,900									
2,700 × 1,000	8,600	3,100	1,400	200	200	200	200	80	80	2,000
	8,800		1,500							
	9,000		1,600							
	9,200		1,700							
	9,400		1,800							
	9,600		1,900							
	9,800		2,000							
	10,000		2,100							
	10,200		2,200							
	10,400		2,300							
	10,600		2,400							
	10,800		2,500							
	11,000		2,600							
	11,200		2,700							
	11,400		2,800							
11,600	2,900									
2,800 × 1,000	8,800	3,200	1,400	200	200	200	200	80	80	2,000
	9,000		1,500							
	9,200		1,600							
	9,400		1,700							
	9,600		1,800							
	9,800		1,900							
	10,000		2,000							
	10,200		2,100							
	10,400		2,200							
	10,600		2,300							
	10,800		2,400							
	11,000		2,500							
	11,200		2,600							
	11,400		2,700							
	11,600		2,800							
11,800	2,900									

内空サイズ 1,800×1,000 ~ 3,000×2,500(各150型、300型)

■寸法・重量

呼び名 b(幅) x h(深)	参考重量 (kg)	寸法 (mm)								
		外幅 B	外高 H	ハンチ a	頂版厚 t1	側壁厚 t2	底版厚 t3	継手長さ		製品長 L
								L1	L2	
2,900 × 1,000	9,000	3,300	1,400	200	200	200	200	80	80	2,000
× 1,100	9,200		1,500							
× 1,200	9,400		1,600							
× 1,300	9,600		1,700							
× 1,400	9,800		1,800							
× 1,500	10,000		1,900							
× 1,600	10,200		2,000							
× 1,700	10,400		2,100							
× 1,800	10,600		2,200							
× 1,900	10,800		2,300							
× 2,000	11,000		2,400							
× 2,100	11,200		2,500							
× 2,200	11,400		2,600							
× 2,300	11,600		2,700							
× 2,400	11,800		2,800							
× 2,500	12,000		2,900							
3,000 × 1,000	9,200	3,400	1,400	200	200	200	200	80	80	2,000
× 1,100	9,400		1,500							
× 1,200	9,600		1,600							
× 1,300	9,800		1,700							
× 1,400	10,000		1,800							
× 1,500	10,200		1,900							
× 1,600	10,400		2,000							
× 1,700	10,600		2,100							
× 1,800	10,800		2,200							
× 1,900	11,000		2,300							
× 2,000	11,200		2,400							
× 2,100	11,400		2,500							
× 2,200	11,600		2,600							
× 2,300	11,800		2,700							
× 2,400	12,000		2,800							
× 2,500	12,200		2,900							

※ 規格外製品は弊社営業員にお尋ね下さい。