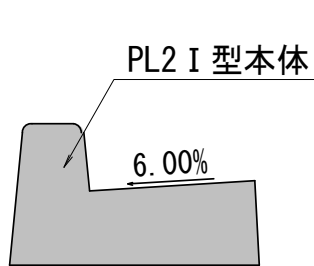


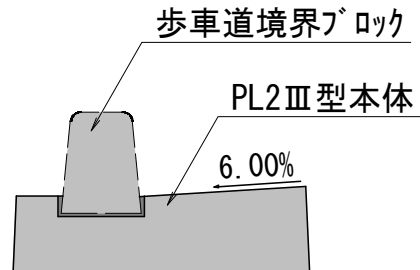
施工現場のニーズにお応えして、場所打ちエプロン部を一体化し、長尺化したPC製品と致しました。

～基礎部養生の無い迅速な施工を実現～



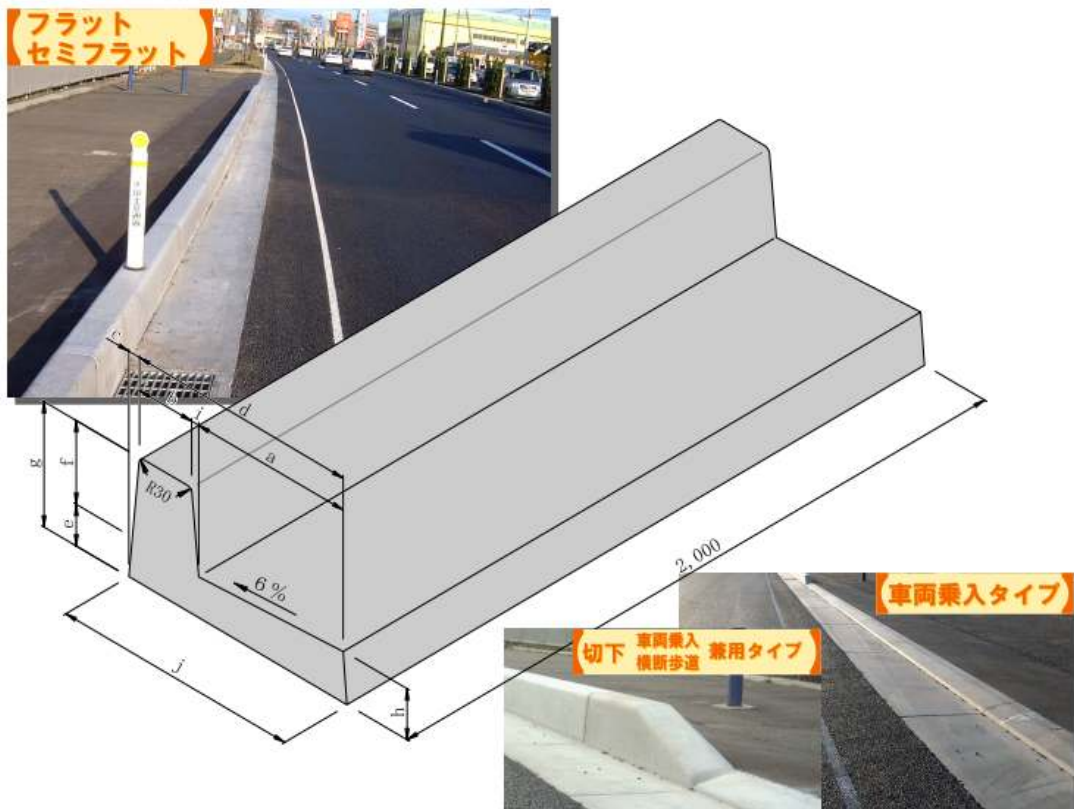
PL2 "I型"

・基礎と歩車道境界を一体化させ、より施工性を向上させたPL2 "I型"です。



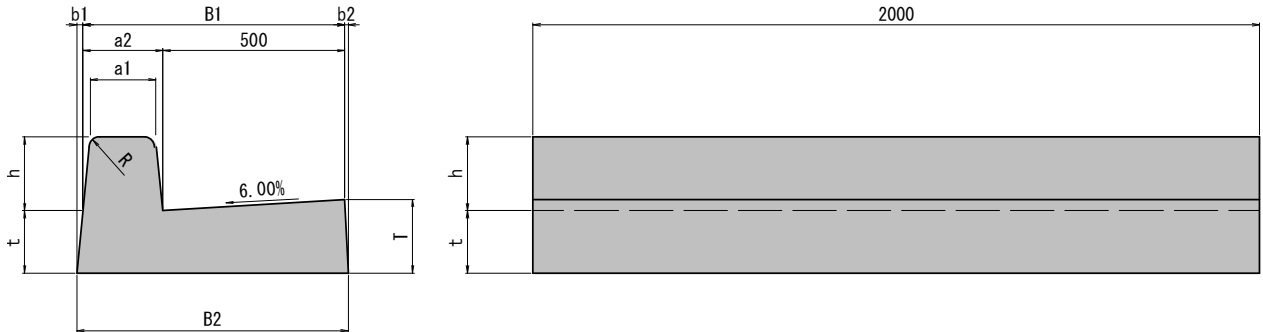
PL2 "III型"

・基礎と歩車道境界を分離構造とし、施工後の乗り入れ位置の変更を比較的容易にしたPL2 "III型"です。

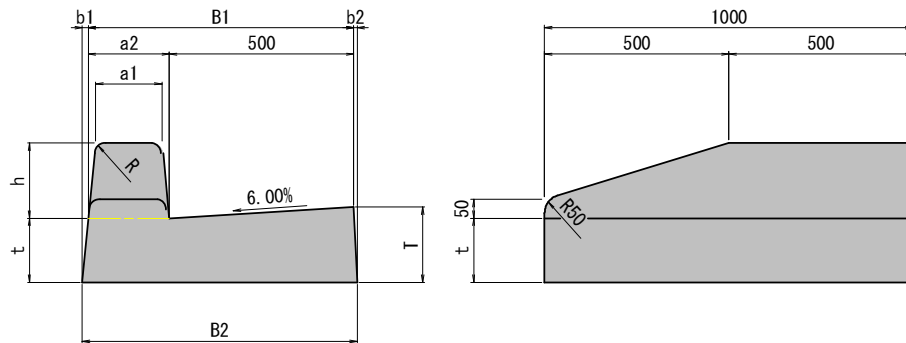


■規格図

・PL2 I 型 標準タイプ



・PL2 I 型 切下タイプ



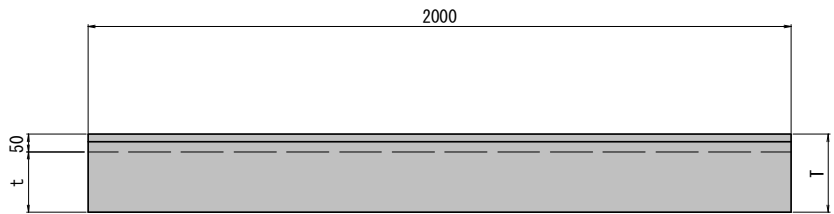
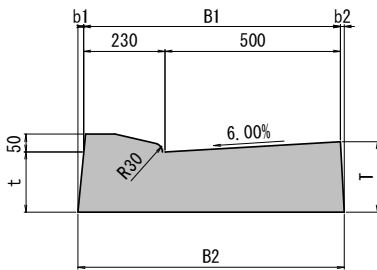
■寸法・重量

呼び名		参考重量(kg)		寸法 (mm)											
版厚	歩車境	標準	切下	標準L	切下L	T	t	h	B1	B2	a1	a2	b1	b2	r
T=150	A	525	254	2000	1000	150	120	150	680	700	150	180	12	8	20
	B	620	291					200	720	740	180	220			
	C	675	313					250	730	750	180	230			
T=200	A	690	335	2000	1000	200	170	150	680	707	150	180	17	10	20
	B	790	377					200	720	747	180	220			
	C	850	400					250	730	757	180	230			
T=250	A	850	417	2000	1000	250	220	150	680	715	150	180	22	13	20
	B	960	463					200	720	755	180	220			
	C	1020	487					250	730	765	180	230			

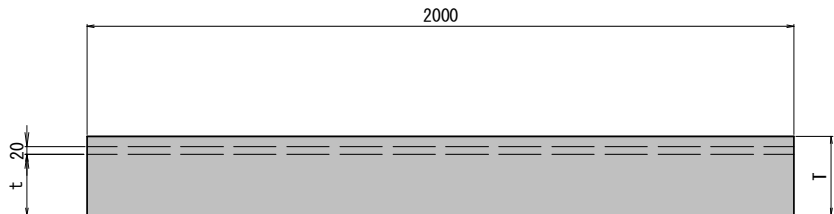
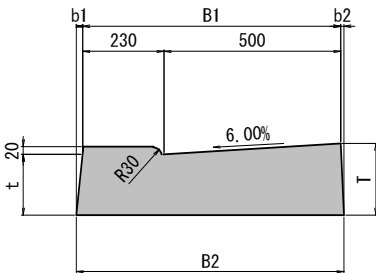
※排水性舗装対応品、水抜き孔加工に関しましては、担当営業にご相談下さい。

■規格図

・PL2 I 型 車両乗入タイプ(車乗)



・PL2 I 型 横断歩道乗入タイプ(歩乗)



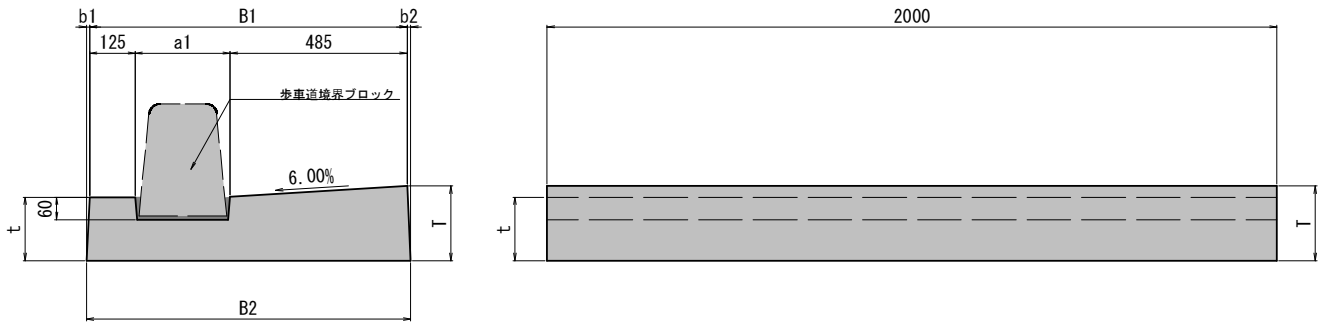
■寸法・重量

呼び名 版厚	参考重量(kg)		寸 法 (mm)							
	車乗	歩乗	車乗L	歩乗L	T	t	B1	B2	b1	b2
T=150	485	464	2000	2000	150	120	730	750	12	8
T=200	665	635			200	170		757	17	10
T=250	830	810			250	220		765	22	13

※排水性舗装対応品に関しましては、担当営業にご相談下さい。

■規格図

・PL2Ⅲ型 歩車道境界分離タイプ



■寸法・重量

呼び名 版厚	参考重量 (kg)	寸 法 (mm)						
		L	T	t	B1	B2	b1	b2
T=200	650	2000	200	170	870	889	9	10
T=250	855		250	220		894	11	13

※排水性舗装対応品に関しましては、担当営業にご相談下さい。