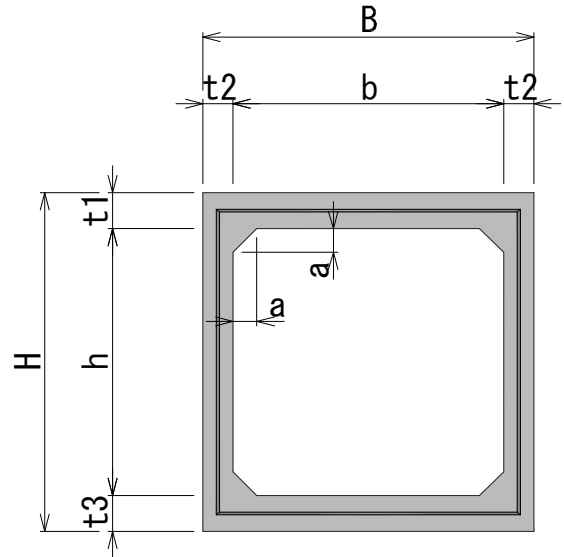
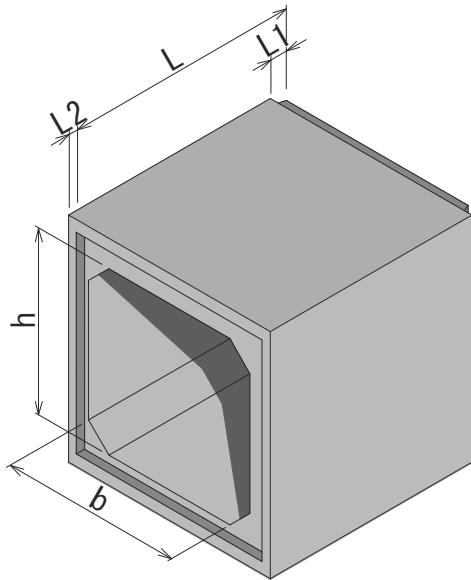


内空サイズ 600×600 ~ 2,000×2,000

■規格図

土被り : 0.5m~3.0m  
 設計基準強度 : 35 N/mm<sup>2</sup>  
 許容圧縮応力度 : 12 N/mm<sup>2</sup>  
 許容せん断応力度 : 0.5 N/mm<sup>2</sup>

【標準断面図】



■寸法・重量

呼び名 b(幅) x h(深)	参考重量 (kg)	寸法 (mm)								
		外幅 B	外高 H	ハンチ a	頂版厚 t1	側壁厚 t2	底版厚 t3	継手長さ		製品長 L
								L1	L2	
600 x 600	2,000	860	860	100	130	130	130	60	40	2,000
700 x 600	2,130	960	860	100	130	130	130	60	40	
x 700	2,260		960							
800 x 600	2,260	1,060	860	100	130	130	130	60	40	
x 700	2,390		960							
x 800	2,520		1,060							
900 x 600	2,390	1,160	860	100	130	130	130	60	40	
x 700	2,520		960							
x 800	2,650		1,060							
x 900	2,780		1,160							
1,000 x 600	2,640	1,260	860	150	130	130	130	60	60	
x 700	2,770		960							
x 800	2,900		1,060							
x 900	3,030		1,160							
x 1,000	3,160		1,260							
x 1,100	3,290		1,360							
x 1,200	3,420		1,460							
x 1,300	3,550		1,560							
x 1,400	3,680		1,660							
x 1,500	3,810	1,760								

## 内空サイズ 600×600 ~ 2,000×2,000

### ■寸法・重量

呼び名 b(幅) x h(深)	参考重量 (kg)	寸法 (mm)								製品長 L
		外幅 B	外高 H	ハンチ a	頂版厚 t1	側壁厚 t2	底版厚 t3	継手長さ		
								L1	L2	
1,100 × 700	2,900	1,360	960	100	130	130	130	60	60	2,000
× 800	3,030	1,360	1,060							
× 900	3,160	1,360	1,160							
× 1,000	3,290	1,360	1,260							
× 1,100	3,420	1,360	1,360							
× 1,200	3,550	1,360	1,460							
× 1,300	3,680	1,360	1,560							
× 1,400	3,810	1,360	1,660							
× 1,500	3,940	1,360	1,760							
1,200 × 500	2,770	1,460	760	150	130	130	130	60	60	
× 600	2,900	1,460	860							
× 700	3,030	1,460	960							
× 800	3,160	1,460	1,060							
× 900	3,290	1,460	1,160							
× 1,000	3,420	1,460	1,260							
× 1,100	3,550	1,460	1,360							
× 1,200	3,680	1,460	1,460							
× 1,300	3,810	1,460	1,560							
1,300 × 600	3,180	1,560	880	150	140	130	140	60	60	
× 700	3,310	1,560	980							
× 800	3,440	1,560	1,080							
× 900	3,570	1,560	1,180							
× 1,000	3,700	1,560	1,280							
× 1,100	3,830	1,560	1,380							
× 1,200	3,960	1,560	1,480							
1,400 × 800	3,750	1,660	1,100	150	150	130	150	60	60	
× 900	3,880	1,660	1,200							
× 1,000	4,010	1,660	1,300							
× 1,100	4,140	1,660	1,400							
× 1,200	4,270	1,660	1,500							
× 1,300	4,400	1,660	1,600							
1,500 × 600	3,910	1,780	920	150	160	140	160	60	60	
× 700	4,050	1,780	1,020							
× 800	4,190	1,780	1,120							
× 900	4,330	1,780	1,220							
× 1,000	4,470	1,780	1,320							
× 1,100	4,610	1,780	1,420							
× 1,200	4,750	1,780	1,520							
× 1,300	4,890	1,780	1,620							
× 1,400	5,030	1,780	1,720							
× 1,500	5,170	1,780	1,820							
1,600 × 800	4,650	1,900	1,140	150	170	150	170	80	80	
× 900	4,800	1,900	1,240							
× 1,000	4,950	1,900	1,340							
× 1,100	5,100	1,900	1,440							
× 1,200	5,250	1,900	1,540							
× 1,300	5,400	1,900	1,640							
× 1,400	5,550	1,900	1,740							
× 1,500	5,700	1,900	1,840							
× 1,600	5,850	1,900	1,940							

## 内空サイズ 600×600 ~ 2,000×2,000

### ■寸法・重量

呼び名 b(幅) x h(深)	参考重量 (kg)	寸法 (mm)								製品長 L
		外幅 B	外高 H	ハンチ a	頂版厚 t1	側壁厚 t2	底版厚 t3	継手長さ		
								L1	L2	
1,700 × 1,000	5,120	2,000	1,340	150	170	150	170	80	80	2,000
× 1,100	5,270	2,000	1,440							
× 1,200	5,420	2,000	1,540							
× 1,300	5,570	2,000	1,640							
× 1,400	5,720	2,000	1,740							
× 1,500	5,870	2,000	1,840							
× 1,600	6,020	2,000	1,940							
× 1,700	6,170	2,000	2,040							
× 1,800	6,320	2,000	2,140							
1,800 × 1,000	5,290	2,100	1,340	150	170	150	170	80	80	
× 1,100	5,440	2,100	1,440							
× 1,200	5,600	2,100	1,540							
× 1,300	5,740	2,100	1,640							
× 1,400	5,890	2,100	1,740							
× 1,500	6,050	2,100	1,840							
× 1,600	6,190	2,100	1,940							
× 1,700	6,340	2,100	2,040							
× 1,800	6,500	2,100	2,140							
1,900 × 1,000	6,000	2,220	1,360	200	180	160	180	80	80	
× 1,100	6,160	2,220	1,460							
× 1,200	6,320	2,220	1,560							
× 1,300	6,480	2,220	1,660							
× 1,400	6,640	2,220	1,760							
× 1,500	6,800	2,220	1,860							
× 1,600	6,960	2,220	1,960							
× 1,700	7,120	2,220	2,060							
× 1,800	7,280	2,220	2,160							
× 1,900	7,440	2,220	2,260							
2,000 × 1,000	6,180	2,320	1,360	200	180	160	180	80	80	
× 1,100	6,340	2,320	1,460							
× 1,200	6,500	2,320	1,560							
× 1,300	6,660	2,320	1,660							
× 1,400	6,820	2,320	1,760							
× 1,500	6,980	2,320	1,860							
× 1,600	7,140	2,320	1,960							
× 1,700	7,300	2,320	2,060							
× 1,800	7,460	2,320	2,160							
× 1,900	7,620	2,320	2,260							
× 2,000	7,780	2,320	2,360							

※ 規格外製品は弊社営業員にお尋ね下さい。