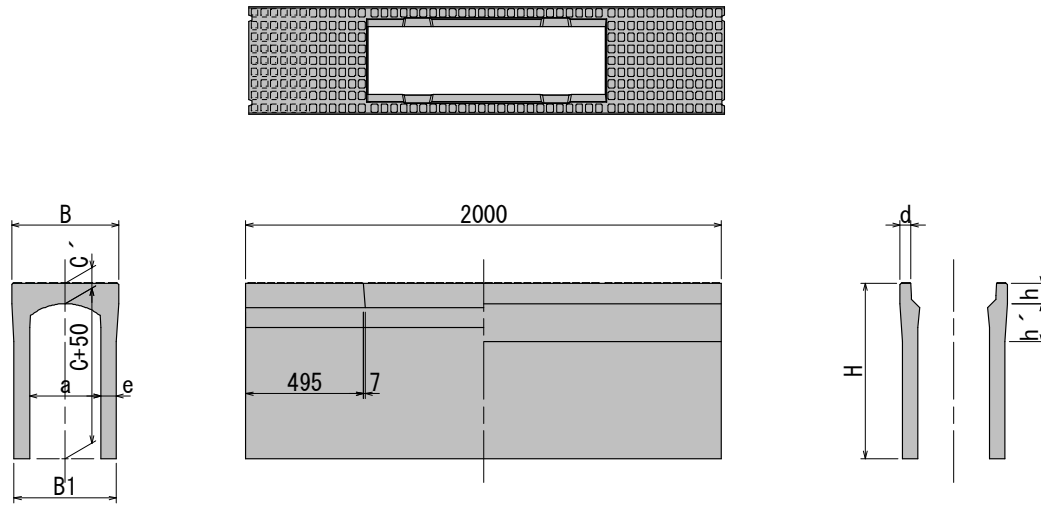


水路幅 300~400(標準・深型)

■規格図

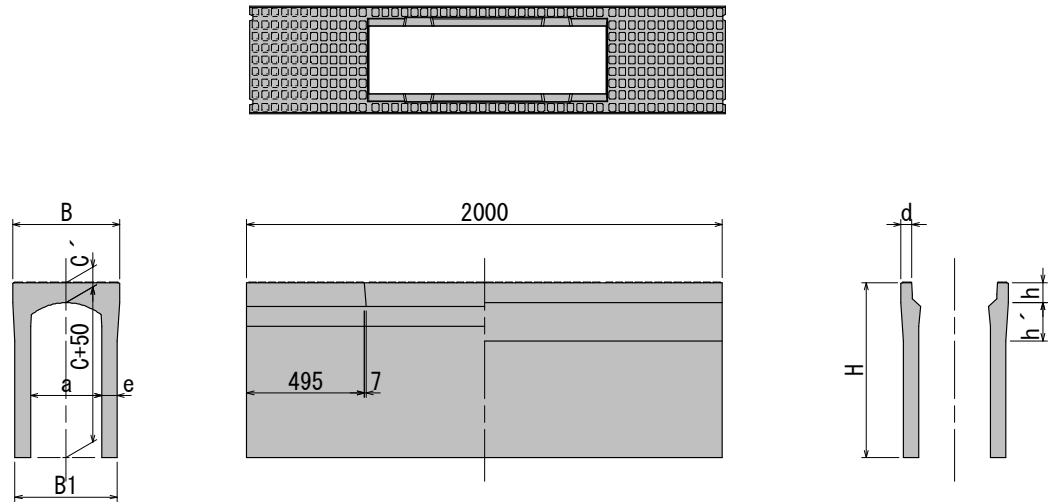


■寸法・重量

呼び名 a(幅) x c(深)	参考重量 (kg)	寸法 (mm)															
		B	H	a	c	c'	d	e	h	h'	B1						
300 x 300	306	450	435	300	300	85	50	50	85	120	400						
x 400	374		535		400			55		150							
x 500	426		635		500			65		160							
x 600	530		735		600			75		-		-					
x 700	590		835		700												
x 800	725		935		800												
x 900	795		1,035		900												
x 1,000	912		1,135		1,000												
x 1,100	985		1,235		1,100												
x 1,200	1,050		1,335		1,200												
x 1,300	1,210		1,435		1,285								100				
x 1,400	1,280		1,535		1,385												
x 1,500	1,350		1,635		1,485												
400 x 400	453		550		550			400		400		100	55	60	100	160	520
x 500	505				650					500							
x 600	565	750		600													
x 700	715	850		700													
x 800	785	950		800													
x 900	855	1,050		900													
x 1,000	990	1,150		1,000	75	-	-										
x 1,100	1,060	1,250		1,100													
x 1,200	1,130	1,350		1,200													
x 1,300	1,230	1,450		1,300													
x 1,400	1,300	1,550		1,400													
x 1,500	1,370	1,650		1,500													

水路幅 500~600(標準)

■規格図



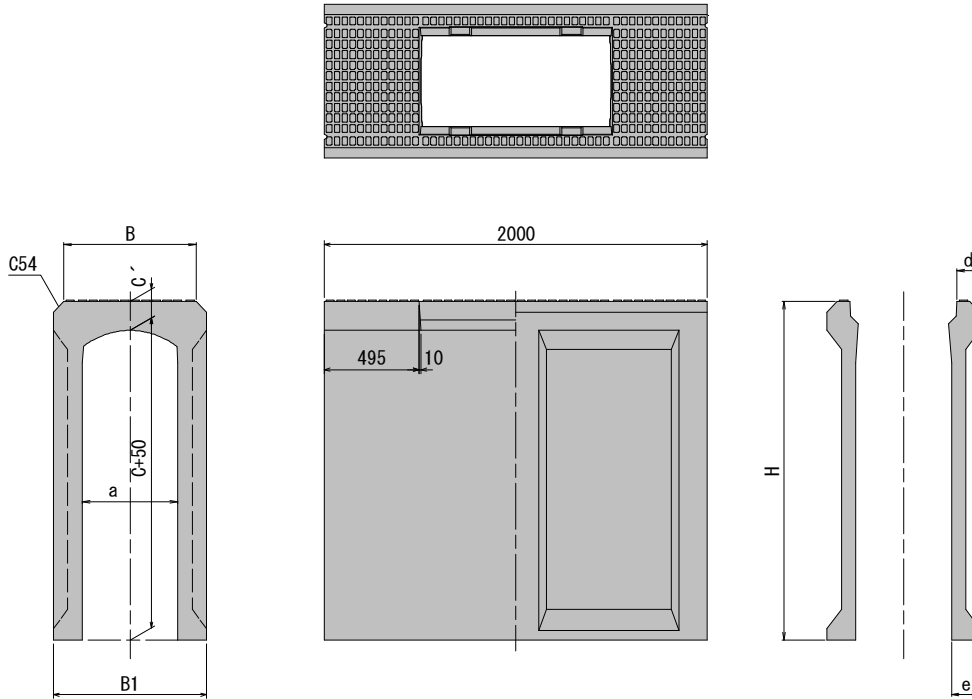
■寸法・重量

呼び名 a(幅) x c(深)	参考重量 (kg)	寸法 (mm)																			
		B	H	a	c	c'	d	e	h	h'	B1										
500 x 400	555	700	565	500	400	115	70	60	115	160	620										
x 500	615		665									500									
x 600	670		765									600									
x 700	820		865									700									
x 800	895		965									800									
x 900	965		1,065									900									
x 1,000	1,170		1,165									1,000									
x 1,100	1,250		1,265									1,100									
x 1,200	1,330		1,365									1,200									
x 1,300	1,540		1,465									1,300									
x 1,400	1,630		1,565									1,400									
x 1,500	1,730		1,665									1,500									
600 x 400	640		800									580	600	400	130	70	60	130	160	720	
x 500	695											680									500
x 600	750											780									600
x 700	905	880		700																	
x 800	975	980		800																	
x 900	1,040	1,080		900																	
x 1,000	1,250	1,180		1,000																	
x 1,100	1,330	1,280		1,100																	
x 1,200	1,410	1,380		1,200																	
x 1,300	1,620	1,480		1,300																	
x 1,400	1,710	1,580		1,400																	
x 1,500	1,810	1,680		1,500																	
							100	-	-	800											

※深型の製品は次ページをご覧ください。

水路幅 500~600(深型)

■規格図

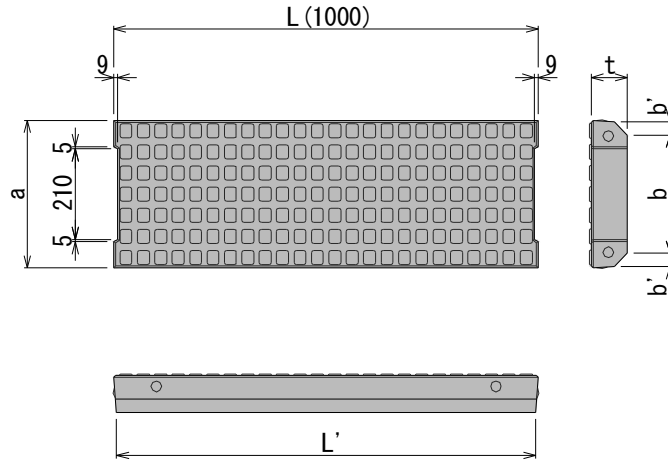


■寸法・重量

呼び名 a(幅) x c(深)	参考重量 (kg)	寸法 (mm)								
		B	H	a	c	c'	d	e	B1	
500 x 1,600	1,990	692	1,765	500	1,565	150	120	150	800	
	2,080		1,865							1,665
	2,180		1,965							1,765
	2,270		2,065							1,865
	2,360		2,165							1,965
600 x 1,600	2,060	792	1,780	600	1,580	150	120	150	900	
	2,150		1,880							1,680
	2,240		1,980							1,780
	2,340		2,080							1,880
	2,430		2,180							1,980

水路幅 300～600

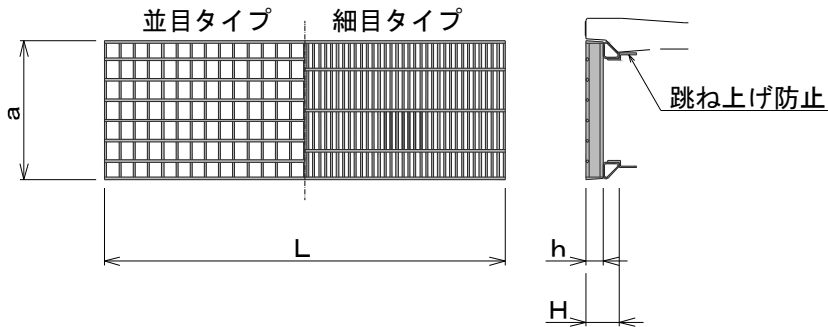
■コンクリート蓋版(300～600) 規格図



■寸法・重量

呼び名		参考重量 (kg)	寸法 (mm)				
			a	b	b'	t	L'
車道用	300用	64	342	274	31	85	988
	400用	96	432	353	36	100	985
	500用	142	552	462	41	115	982
	600用	190	652	551	46	130	980

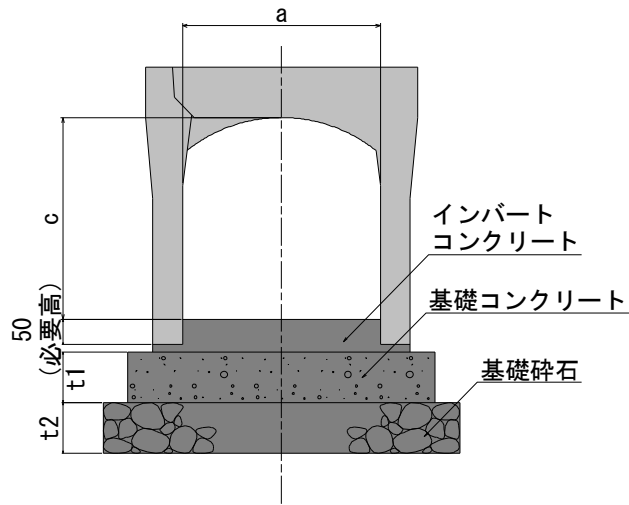
■グレーチング蓋版(300～600) 規格図



■寸法・重量

呼び名		参考重量 (kg)	寸法 (mm)				
			A	H	h	L	
車道用	並目	300用	24	340	84	44	995
		400用	36	430	90	50	
		500用	51	550	100	60	
		600用	70	650	115	75	
	細目	300用	34	340	84	32	995
		400用	46	430	90	38	
		500用	62	550	99	44	
		600用	103	650	115	50	

■基礎構造寸法



※注記

弊社では、関東地方整備局の標準図による基礎寸法を標準寸法とさせて頂いておりますが、物件の事業主体様のお考えにより、この寸法の限りではございませんのでご注意下さい。
(基礎コン最小寸法につきましては最寄りの営業担当にご確認下さい。)

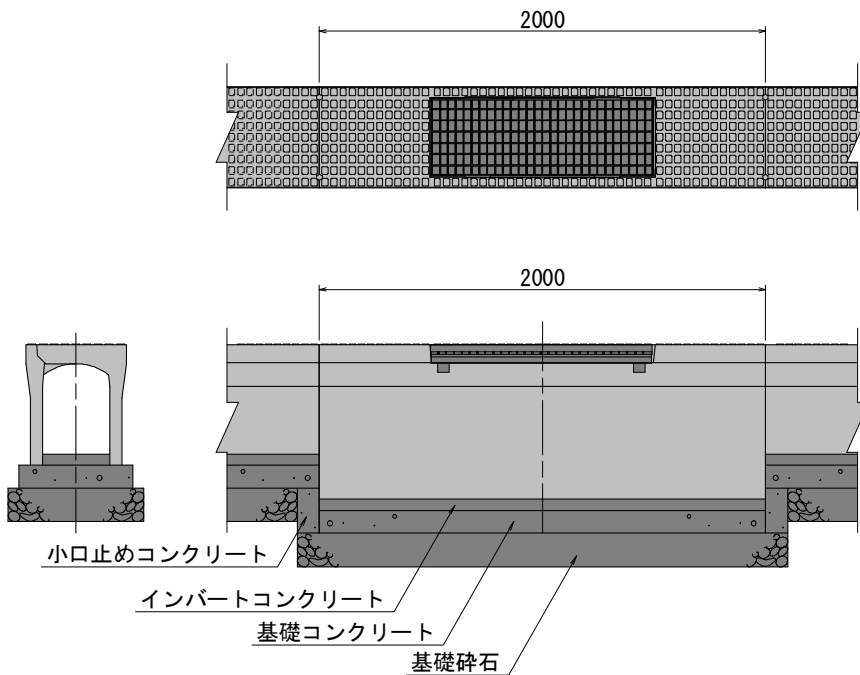
・基礎コンクリート高さ (mm)

内空幅a寸法	基礎コンクリートt1
300~600	100
700~1000	150

・基礎砕石高さ (mm)

基礎砕石高さt2	150
----------	-----

VS柵としてのご使用



※1~2サイズ上の同VSを使用することにより、VS柵としてご使用できます。

また、漏水防止として、現場打ち小口コンクリートの打設をお願い致します。