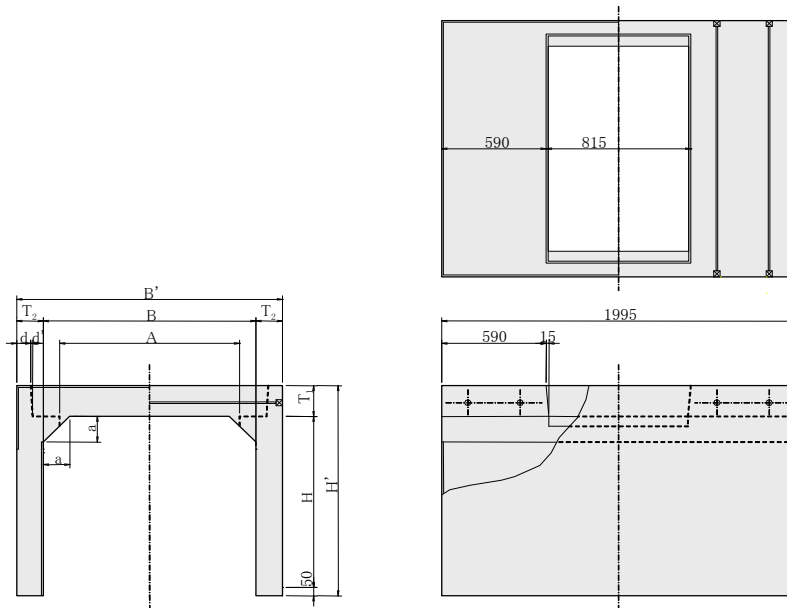


水路幅 1,100~1,500

■規格図

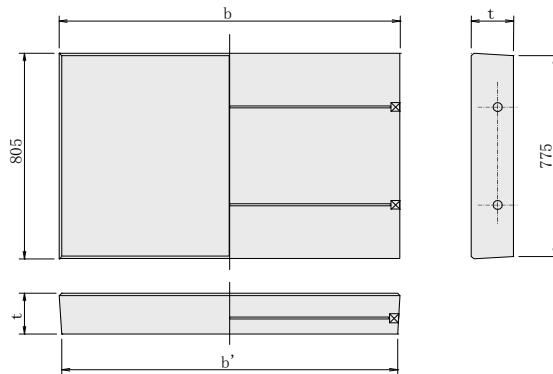


■寸法・重量

呼び名 a(幅) x c(深)	参考重量 (kg)	寸法 (mm)							
		A	B'	H'	T1	T2	a	d	d'
1,100 x 800	1,690	270	1340	1,000	150	120	150	70	105
	1,800								
	1,920								
	2,030								
	2,150								
	2,260								
	2,380								
	2,490								
1,200 x 800	1,730	1060	1440	1,000	150	120	150	70	105
	1,850								
	1,960								
	2,080								
	2,190								
	2,310								
	2,420								
	2,540								
1,300 x 800	1,920	1160	1560	1,010	160	130	150	75	110
	2,040								
	2,160								
	2,290								
	2,410								
	2,540								
	2,660								
	2,790								
1,400 x 1,000	2,370	1,260	1,680	1,220	170	140	150	75	120
	2,510								
	2,640								
	2,770								
	2,910								
	3,040								
	3,180								
	3,310								
	3,440								
	3,580								
1,500 x 1,000	2,590	1,360	1,800	1,230	180	150	150	80	125
	2,730								
	2,880								
	3,020								
	3,160								
	3,310								
	3,450								
	3,590								
	3,740								
	3,880								
1,500 x 2,000	4,020			2,230					

蓋版

■コンクリート蓋版(1,100~1,500) 規格図

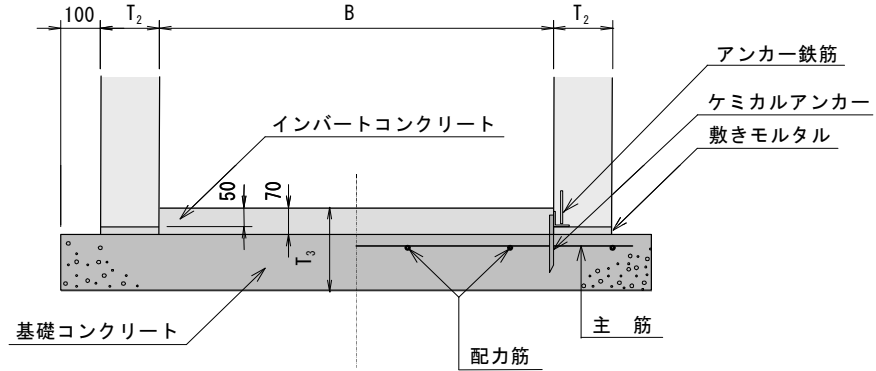


■寸法・重量

呼び名	参考重量 (kg)	寸法 (mm)				
		a	a'	b	b'	t
1,100用	334	805	775	1,190	1,160	150
1,200用	362			1,290	1,260	150
1,300用	420			1,400	1,370	160
1,400用	485			1,520	1,490	170
1,500用	550			1,630	1,600	180

鉄筋コンクリート基礎底版標準図

■規格図



■寸法・重量

呼び名	厚さ		配筋				ケミカルアンカー (径～数)	
	T ₂ (mm)	T ₃ (mm)	主筋		配力筋			
			(径)	(数)	(径)	(数)		
車道用	1,100	120	270	D16	4	D13	6	D13～4
	1,200	120	270	D19	4	D13	6	D13～4
	1,300	130	270	D19	4	D13	7	D13～4
	1,400	140	270	D19	4	D13	7	D13～4
	1,500	150	270	D19	4	D13	7	D13～4
歩道用	1,100	120	220	D16	4	D13	6	D13～4
	1,200	120	220	D16	4	D13	6	D13～4
	1,300	130	220	D16	4	D13	7	D13～4
	1,400	140	270	D16	4	D13	7	D13～4
	1,500	150	270	D16	4	D13	7	D13～4

注1) 主筋本数は、単位長さ(1.0m)当りです。